

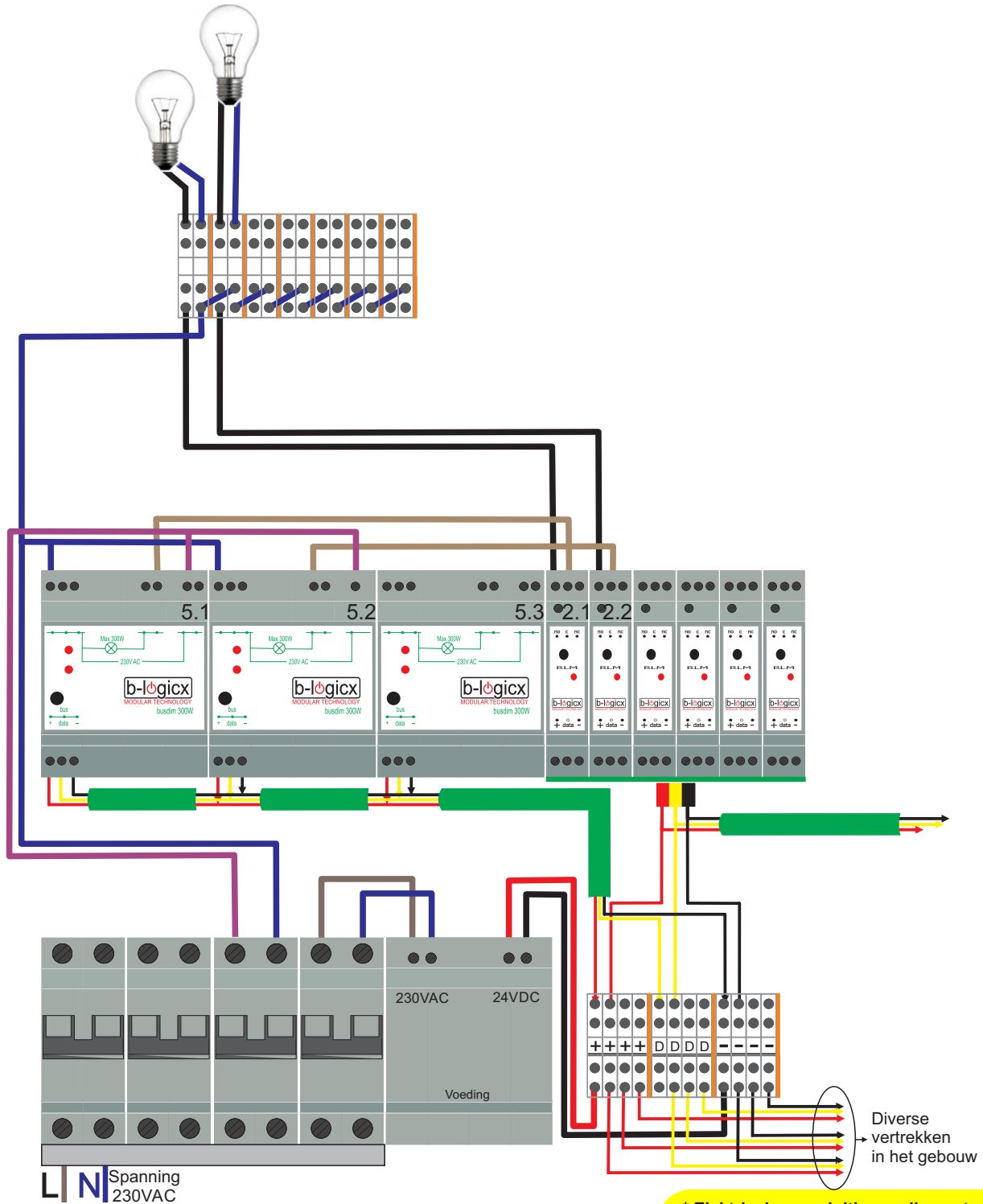
b-logicx

MODULAR TECHNOLOGY

Automatisatie voor uw woning of KMO

HowTo: Busdim + RLM

Lampdraad onderbreken



* Elektrische aansluitingen dienen te gebeuren volgens de lokaal geldende voorschriften
Meer detail informatie over de betreffende modules vind je in de datasheets op onze site www.b-logicx.be

Het kan gebeuren dat lampen (vooral LEDs) niet helemaal doven wanneer je de dimmer uitschakelt.

Om dit op te lossen, zet je een RLM in serie met de lampdraad.

In bijgevoegd voorbeeld gaat de lampdraad van dimmer 5.1 dus niet rechtstreeks naar de lamp, maar gaat die naar RLM 2.1. Vanaf deze RLM voeden we dan de lamp.

In de dimmer activeer je dan de parameter 'Relaissturing'.

Daarna geef je dan de RLM (in het voorbeeld: 2.1)

Algemeen Relais/Min. Nachtfunctie

Relais sturing activeren

Stuuradres (verzendt 'Set' bij aan, 'Reset bij uit')

2 | 1 | Relaissturing

De dimmer zorgt vanaf nu zelf voor de aansturing van de RLM.

Als de dimmer onder 2% komt, wordt de RLM uitgestuurd.

Komt de dimmer boven de 2%, dan wordt de RLM aangestuurd.